

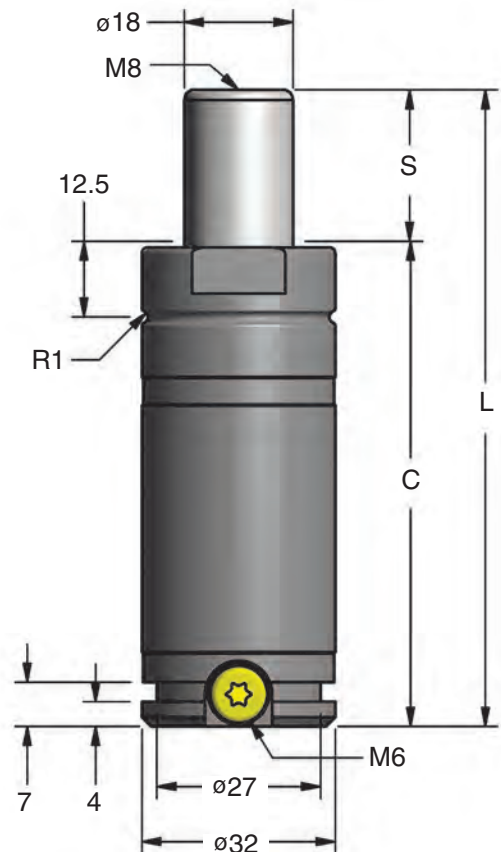
# Compact Nitrogen Gas Springs

## SCR.0500 — 4.6 kN

DADCO의 SCR.0500은 소형 질소 가스 스프링 SCR 시리즈에 새롭게 추가된 제품이다. SCR.0500은 32 미리의 몸통 직경에서도 높은 힘을 낼 수 있다. SCR.0500은 가스 조절을 원활하게 하기 위해 포트(port)가 옆에 있다. 또한 DADCO의 MINILink® 시스템을 이용하여 가스 충전 및 배관을 한다.

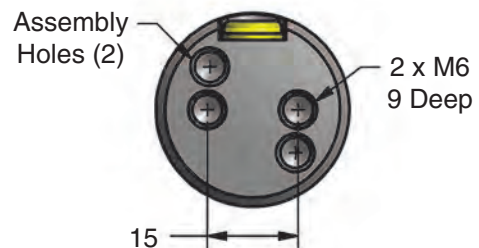


Part No.	S mm	C	L ±0.25
SCR.0500.010	10	65	75
SCR.0500.015	15	70	85
SCR.0500.025	25	80	105
SCR.0500.032	32	87	119
SCR.0500.038	37.5	92.5	130
SCR.0500.050	50	105	155
SCR.0500.063	62.5	117.5	180
SCR.0500.080	80	135	215



### 초도압력

bar	daN
180	458
150	382
125	318
100	254
75	191
50	127
25	64
20	51



TO - 기본 모델

### 주문 방법:

**SCR.0500.025. TO. C. 180**

**Part Number:** 시리즈, 모델 그리고 스트로크 길이를 포함.  
**마운트 옵션:** TO = 기본 모델  
 미지정시 기본 마운트는 TO.  
 실린더와 마운트(B319 또는 B21)를 함께 주문하면 공장에서 마운트 장착 후 출고.

**충전압력:** 15-180 bar  
 충전압 미지정시, 기본 압력은 180 bar.  
**Operating System:**  
 C = 단독형, F = 배관형  
 미지정시, 기본값은 단독형(C)

## SCR.0500 운용 및 마운트 사양

**충전 가스:** 질소 가스  
**최대 충전 압력:** 180 bar  
**작동 온도:** 영하 6도-영상 71도  
**최대 속도:** .5 m/sec

DADCO는 최적의 제품 성능과 최고의 제품 수명을 위하여 명시된 스트로크의 90%를 초과하여 사용하지 말 것을 권고한다.

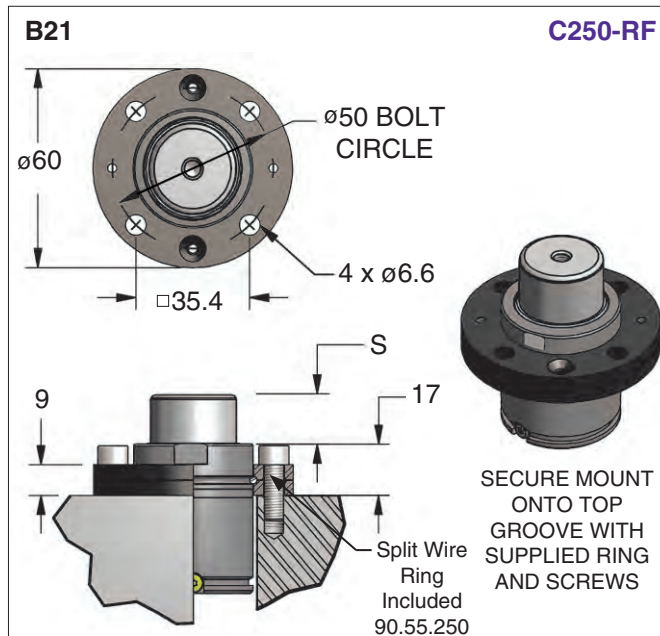
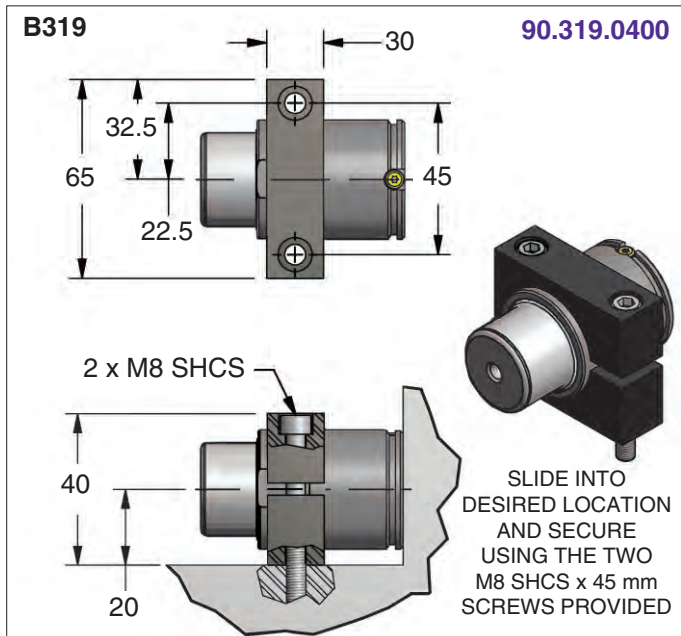
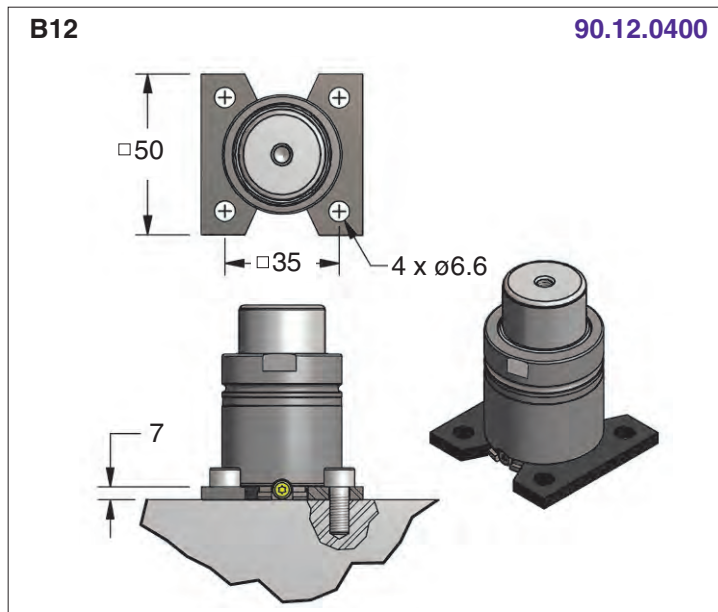
### 주의 사항

SCR.0500 질소 가스 스프링은 최대 180 bar 까지 충전.

- 용접 금지
- 기계가공 또는 변형 금지
- 충격 금지
- 폐기 방법 준수

추가적인 가스 스프링의 설치 및 운영방법은 Bulletin #B05139A 참조.

### 마운트 옵션



**주문 방법:**                      나사산형: SCR.0500.025.B12.C.180

**Mount Only:** 90.12.0400

# DADCO®

43850 Plymouth Oaks Blvd.  
 Plymouth, MI • 48170 • USA • www.dadco.net  
 734.207.1100 • 800.DADCO.USA • fax 734.207.2222

# DADCO ASIA

#801/802, Woolim Lions Valley II  
 680 Gasan-Dong • Kumchun-Gu • Seoul • Korea  
 82.02.2027.2470 • fax 82.02.2027.2475